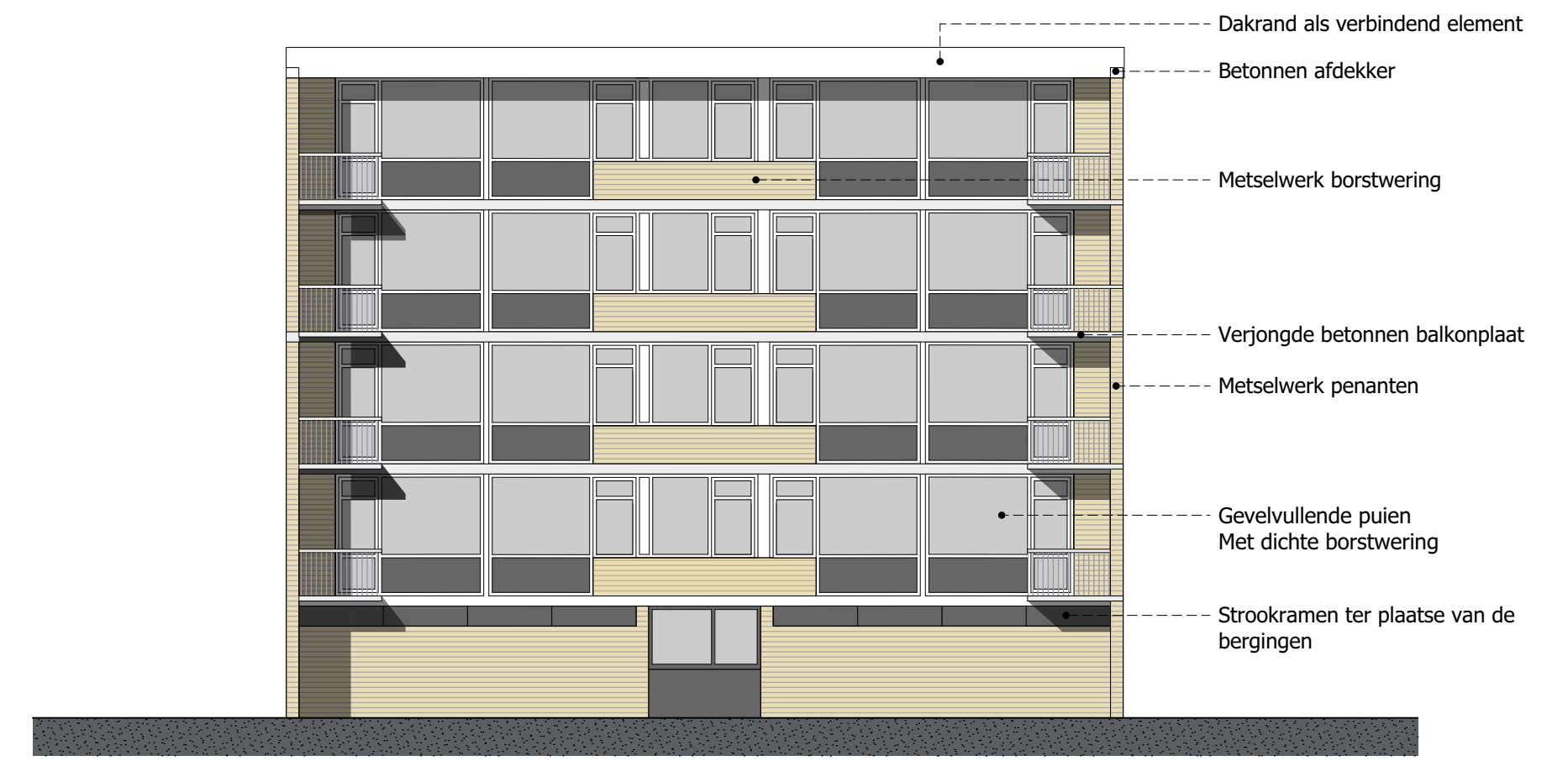
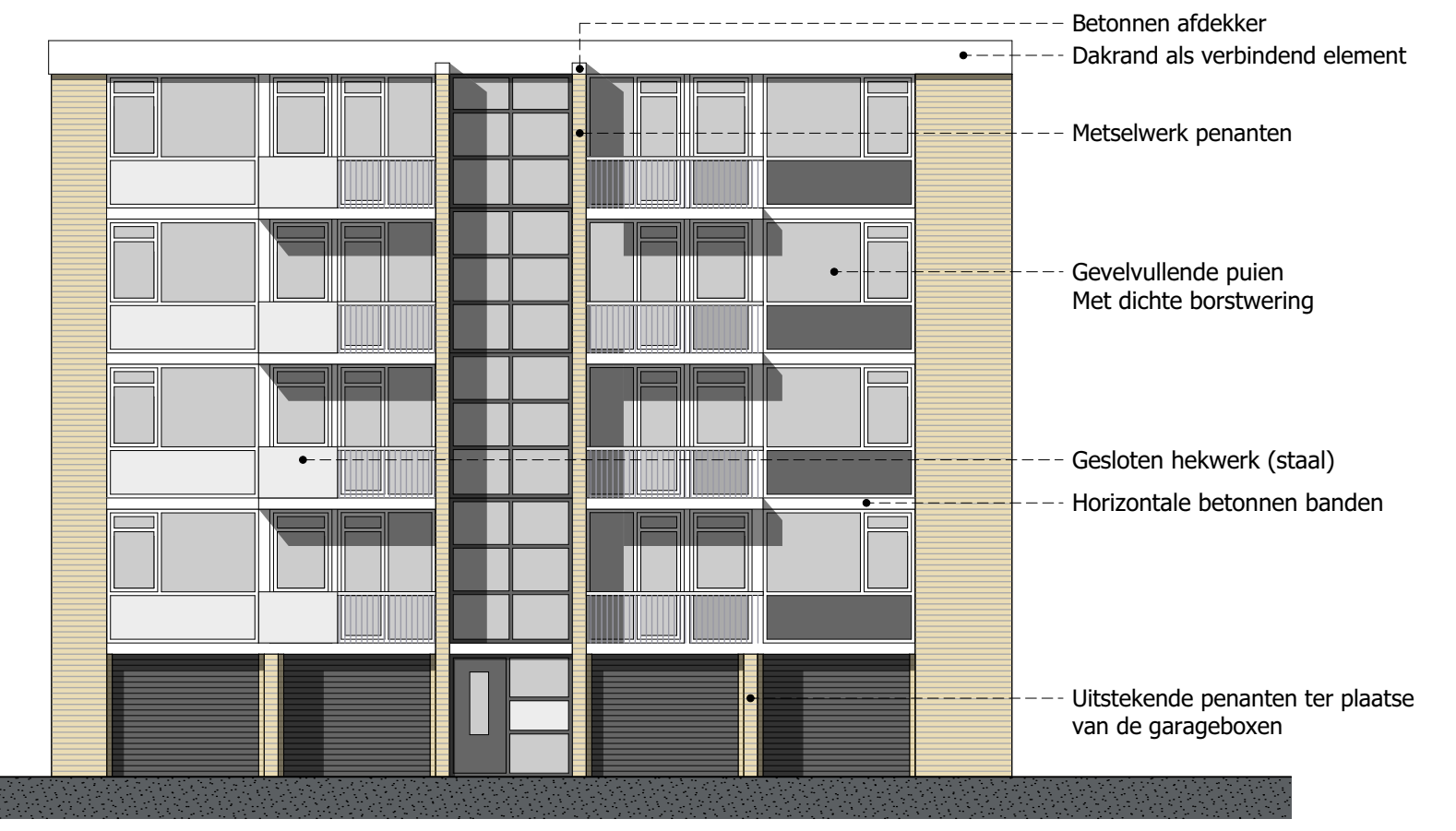
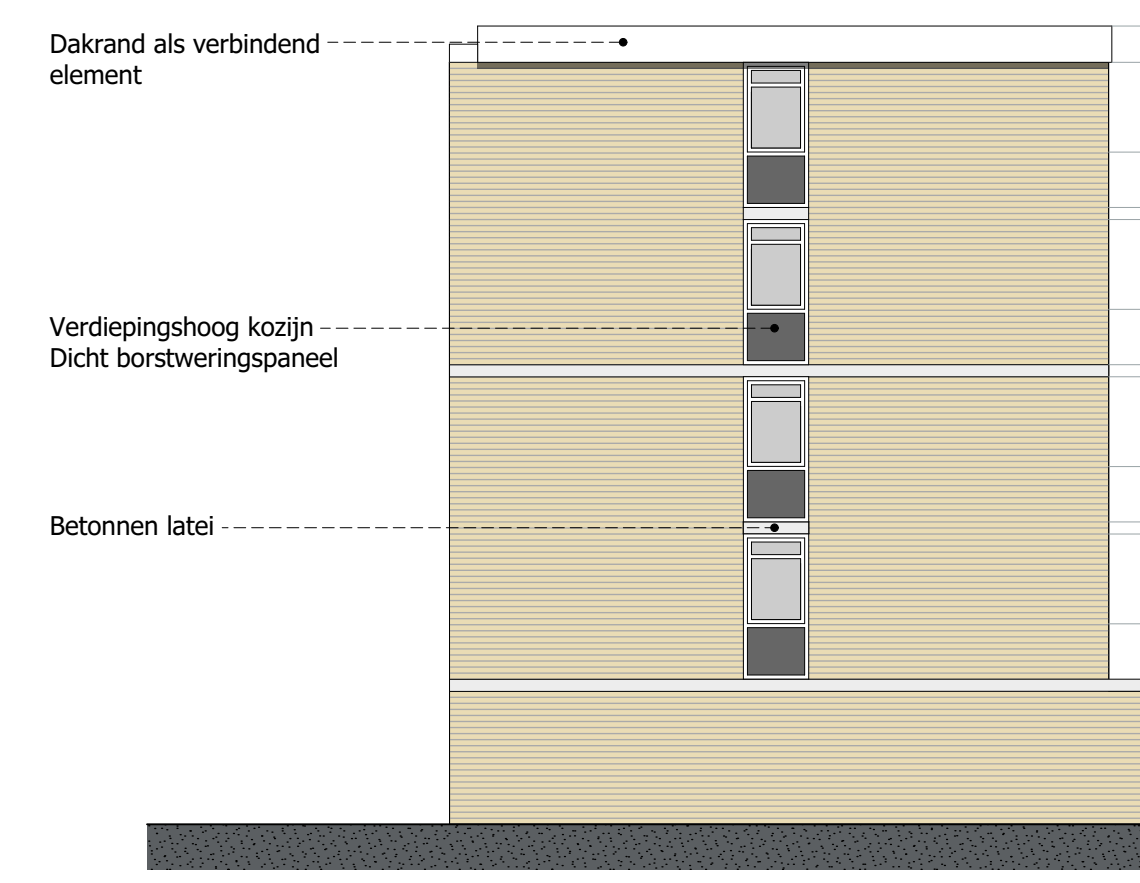


# Klavier - ontwerpprincipes



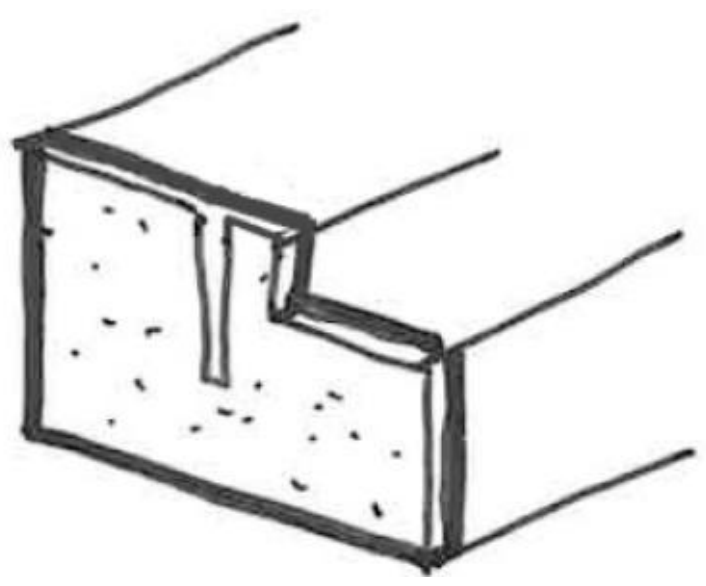
Woningtype 2



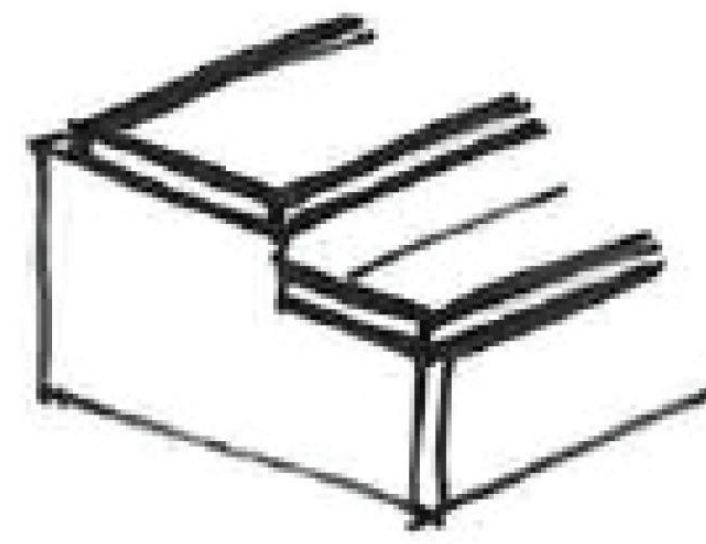
Origineel

Gerenoverd

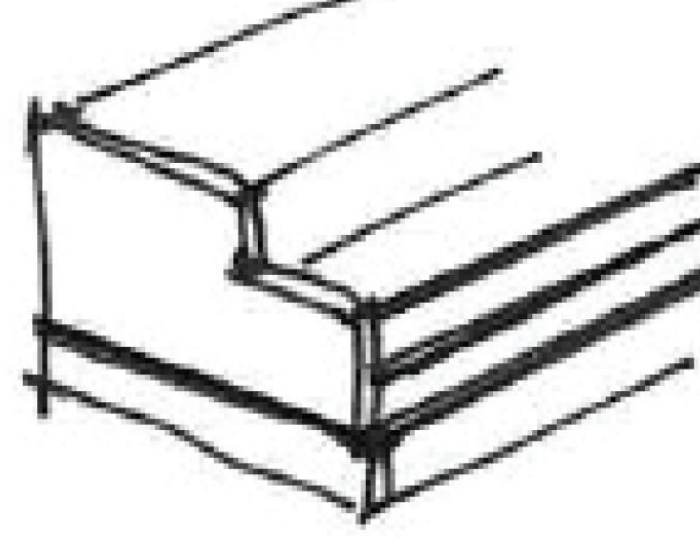
## Analyse omliggende gebouwen



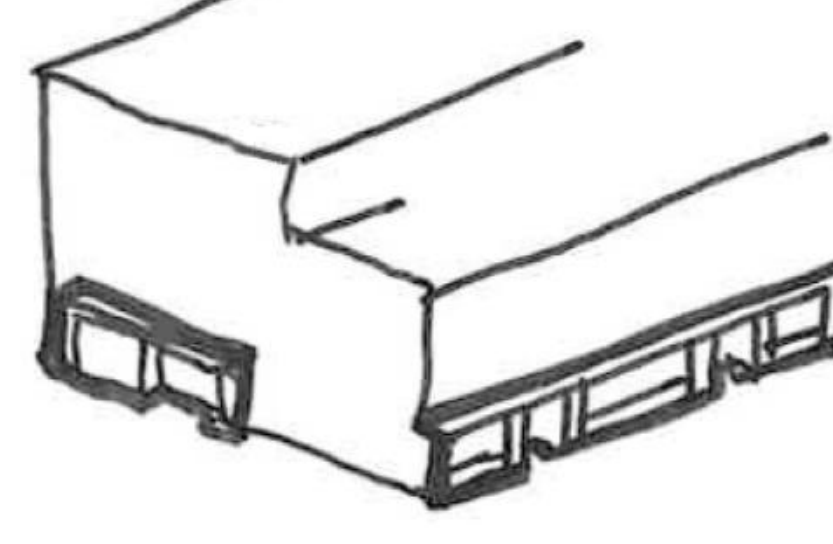
Sterke kopgevels met vierkante ramen of gestapelde strook ramen



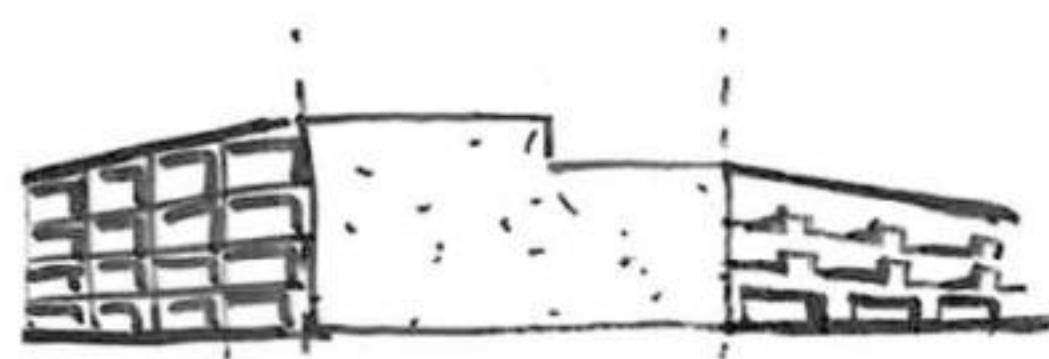
Dakrand als verbindend element



Langsgevels met doorlopende gevelbanden

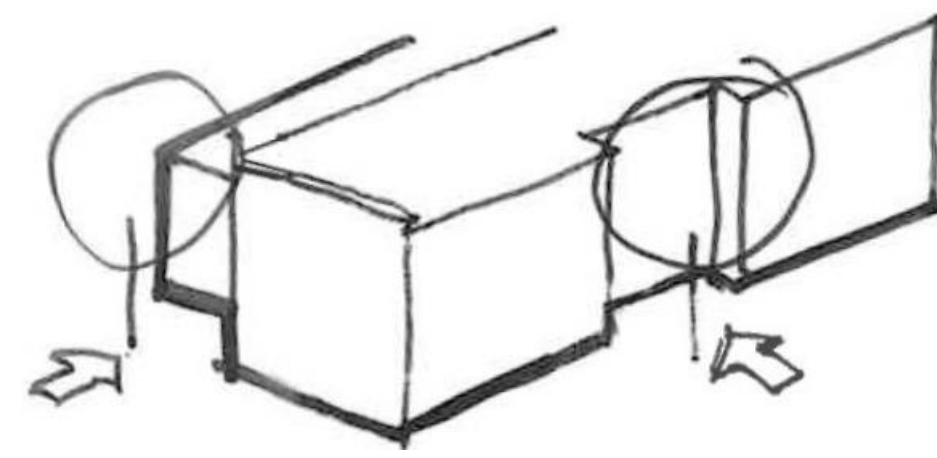


Toevoeging van luifels aan hof en kop

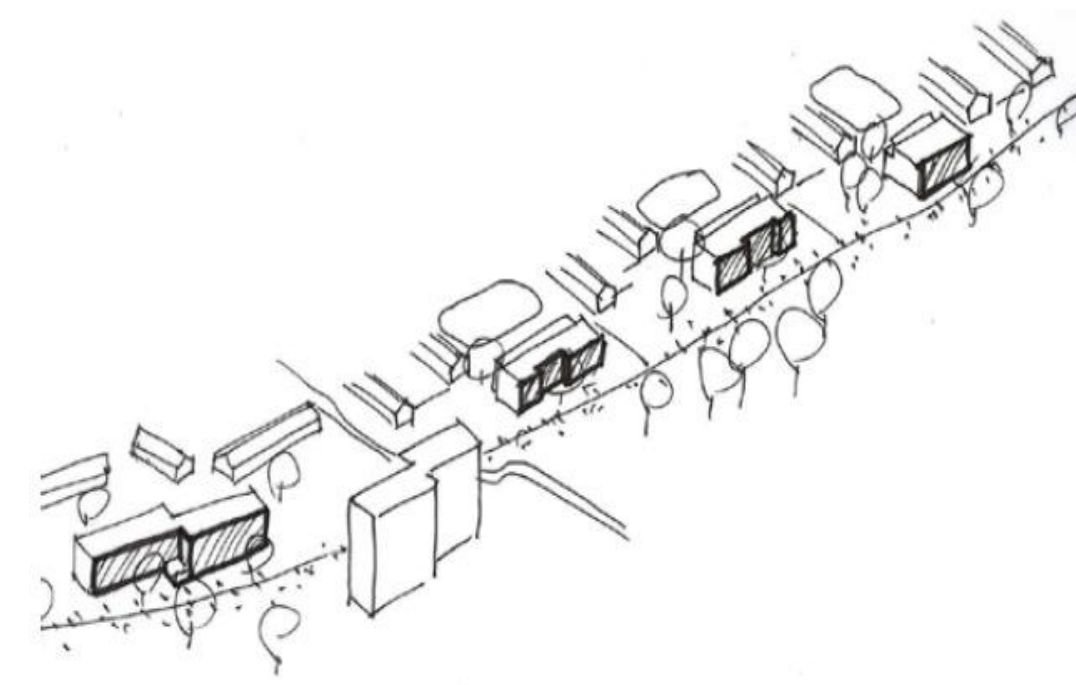


parkrand hof

Eén gebouw, twee gezichten. Meer gesloten aan het hof, geopend aan de parkrand



Gebouw maakt plaats voor bestaande bomen



Vier gebouwen vormen een gezicht aan de parkrand

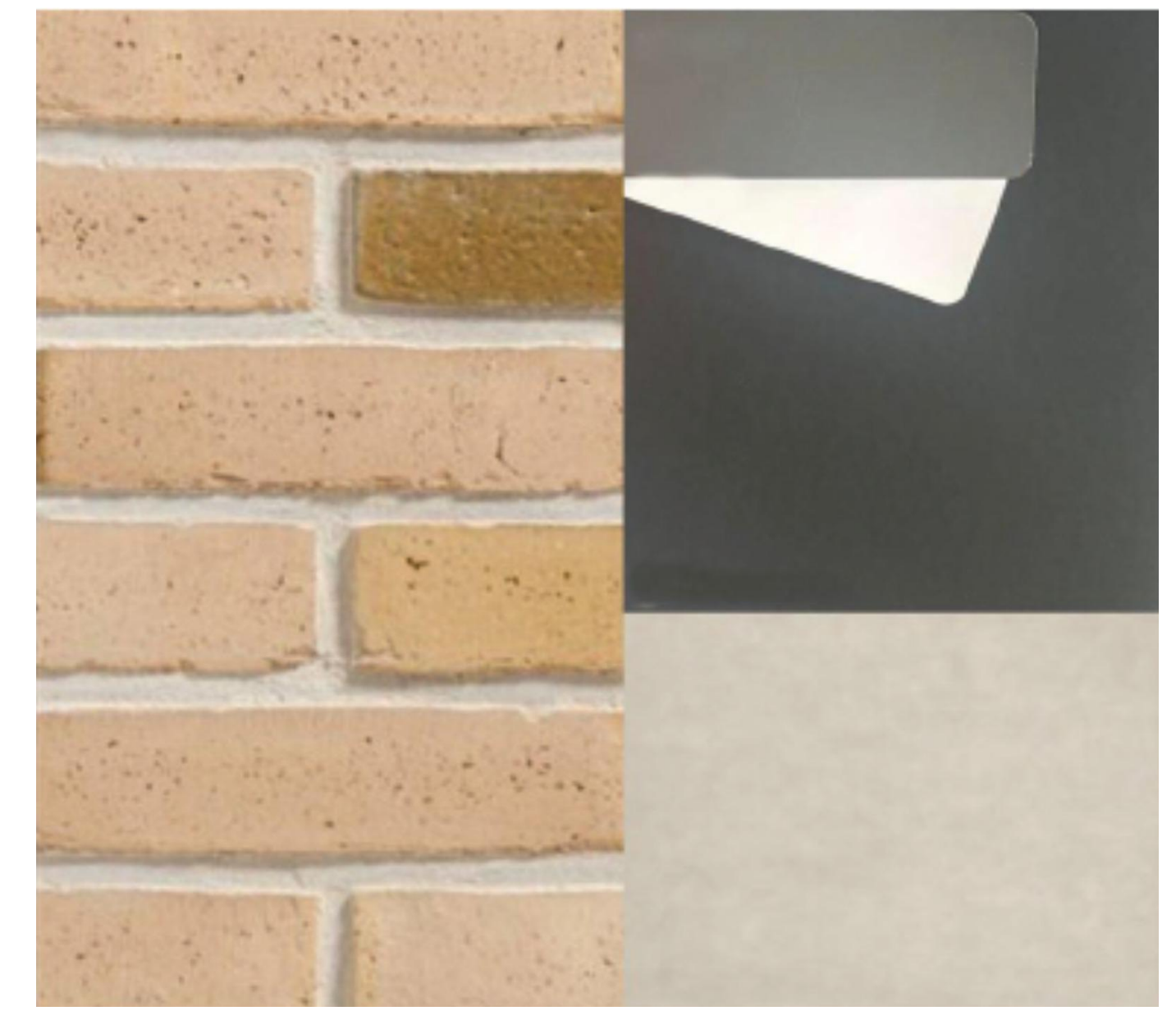
## Ontwerpprincipes



Referentiebeeld; Terwijde (Office WinHov)



Referentiebeeld; Terwijde (Office WinHov)



Materialisering  
Gevelmetselwerk: Geelbruin met een kleine nuanciering en lichte voeg  
Zichtwerk beton: naturel 'warm'  
Kozijnen (vast): zuiver wit  
Kozijnen (draaiend) en panelen: bruingrijs

## Kleur en materiaal



Bebouwing gezien vanaf de parkrand



Bebouwing gezien vanaf het hofje (Uitvang)



Bebouwing gezien vanaf voet-fietspad

## Verbeelding